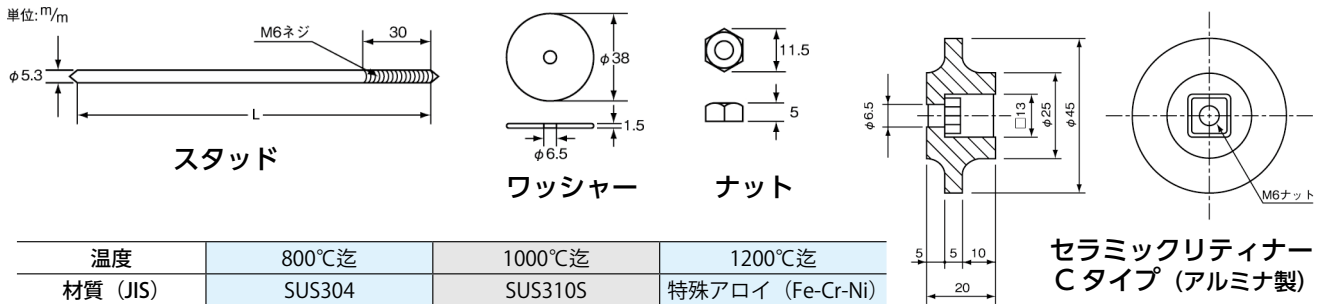


# 支持金具・接着剤・コート材



- 支持金具
- 接着剤
- コート材

## 支持金具



## モジュールセメント (高温無機接着剤)

モジュールセメントは高温用モルタルと無機結合材を混練したもので、D・ブロックを内壁面にはり付ける時に使用します。常温での接着力と高温強度を兼ね備えた接着剤で温度条件により、二種類の製品があります。

	モジュールセメント	モジュールセメント HS
区分	-	-
最高使用温度 (°C)	1200	1400
常温接着強度 (Pa)	1000~1400	800~1000
セッティング性	気硬性	
使用量 (kg/m <sup>2</sup> )	8~10	
標準梱包	20kg 缶入	

(加熱時に若干の臭いが発生することがあります。)

## コート材

D・ブロックの表面に塗布する表面保護材です。

コート材の目的

1. ファイバーの収縮防止
2. 耐風速性の向上
3. 耐浸食性の向上
4. 熱リーク防止、貫流熱量の低減

	D・コート SL	D・コート 16SL	D・コート 16S	コート 2
区分	RCF	PCW	PCW	RCF
最高使用温度 (°C)	1500	1600	1500	1400
高密度 (kg/m <sup>3</sup> )	乾燥前	1300	1350	1400
	110°C加熱後	800	800	1600
使用量 (kg/m <sup>2</sup> )	4~5	4~5	2~3	4~5
施工法	スプレー吹付	スプレー吹付	スプレー吹付	コテ塗り
標準梱包	20kg 入	20kg 入	25kg 入	4kg 入、15kg 入

区分: RCF (RCF 又は RCF を含む製品)、PCW (ポリクリスタライン製品)  
(初期加熱時に若干の煙、臭いが発生することがあります。)